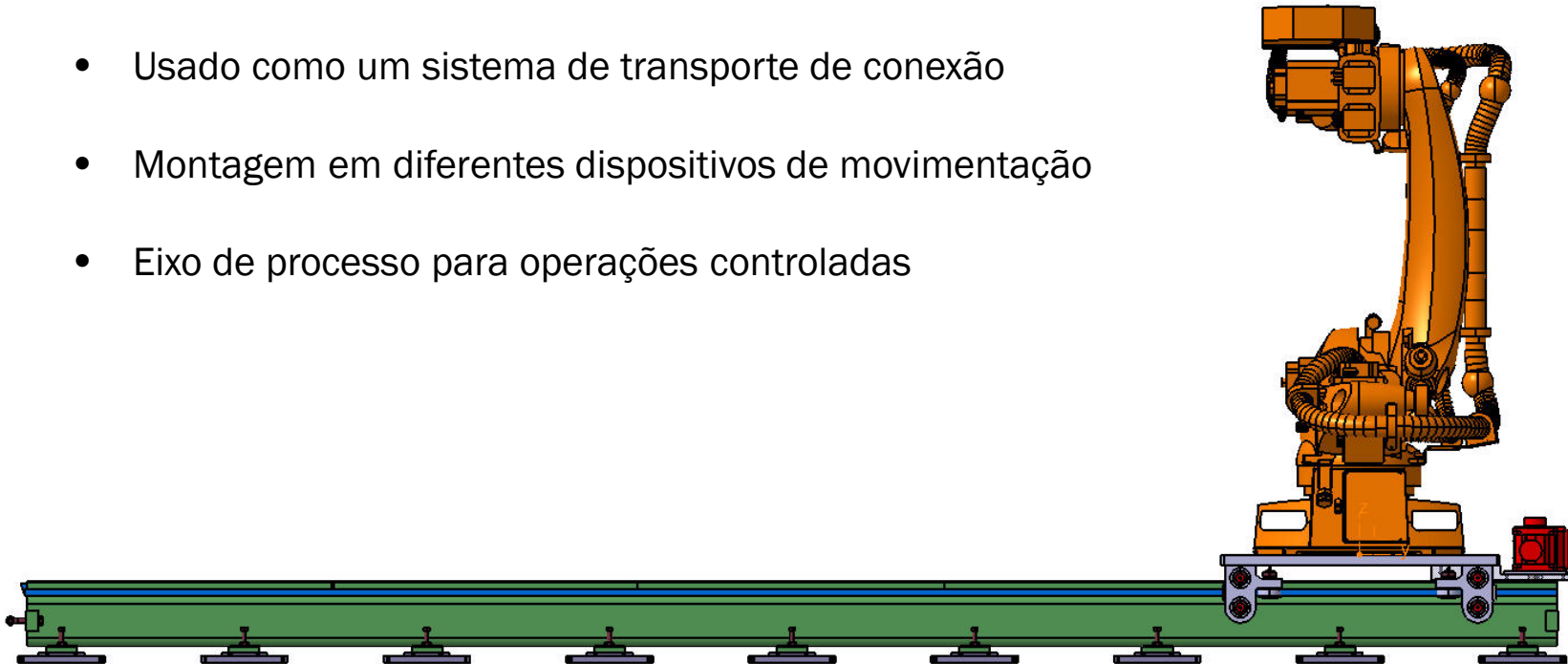


EXPERT-TÜNKERS

ESA | Sétimo eixo
linear - rápido - preciso

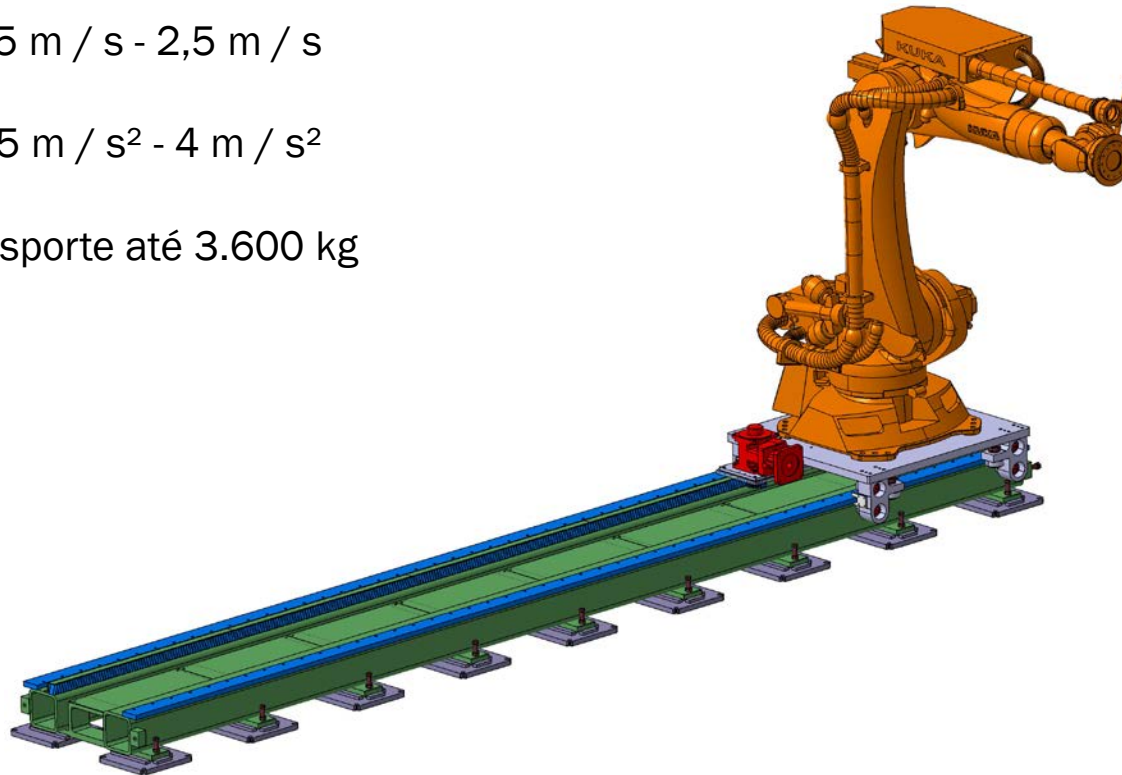
Aplicações

- Eixo de deslocamento para diferentes tipos de robô (ABB, KUKA, Fanuc) e várias aplicações especiais (Mesa giratória, estruturas de fixação)
- Usado como um sistema de transporte de conexão
- Montagem em diferentes dispositivos de movimentação
- Eixo de processo para operações controladas



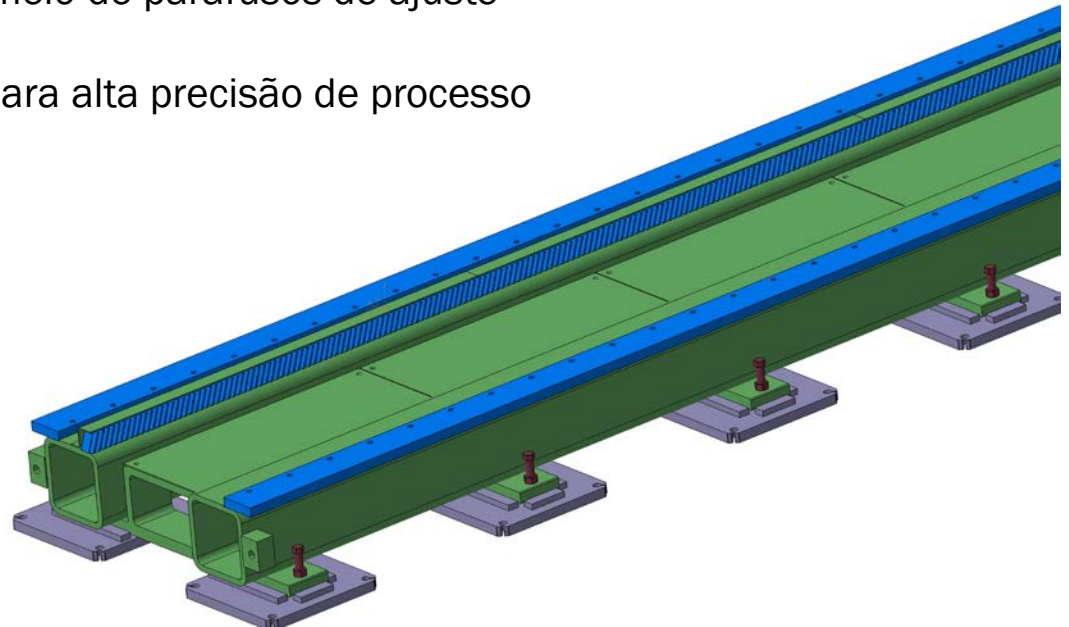
Dados Técnicos:

- Comprimento, Projetado em segmentos, selecionável até 30.000 mm
- Velocidade 1,5 m / s - 2,5 m / s
- Aceleração 1,5 m / s² - 4 m / s²
- Carga de Transporte até 3.600 kg



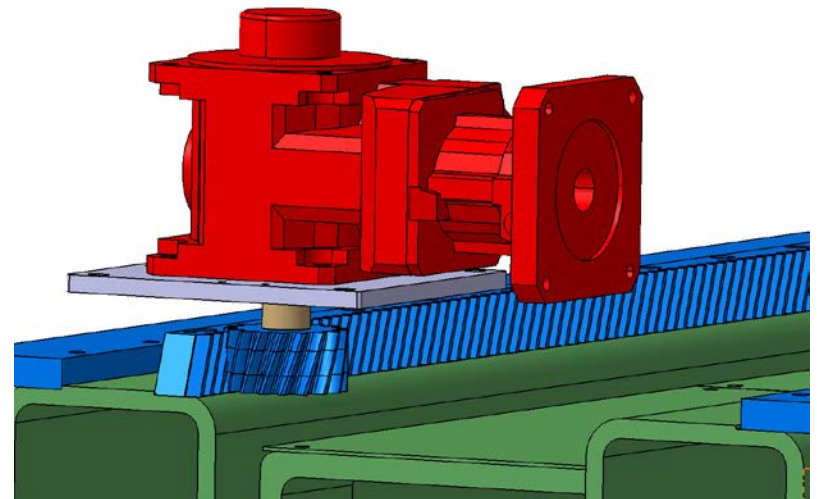
Estrutura Base

- 2 tubos quadrados formam o quadro de construção básico
- Várias nervuras transversais fornecem a estabilidade necessária
- Ajuste fino do nivelamento por meio de parafusos de ajuste
- Trilhos de guia de barramento para alta precisão de processo



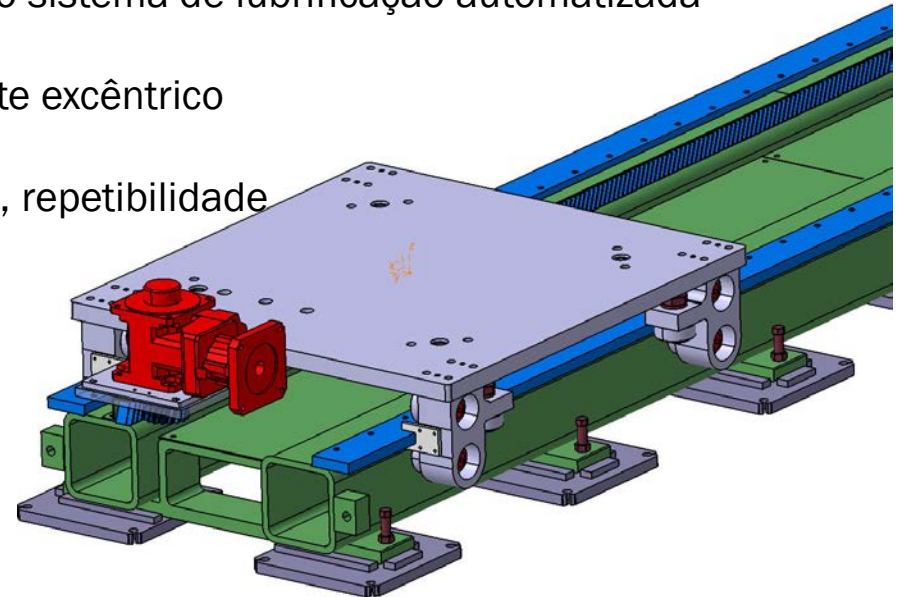
Pinhão - sistema de cremalheira

- Dentes helicoidais para um funcionamento mais suave e maior transmissão de potência
- Flancos endurecidos para longa vida
- Opção de folga reduzida disponível
- Sistema de lubrificação manual e automática possível



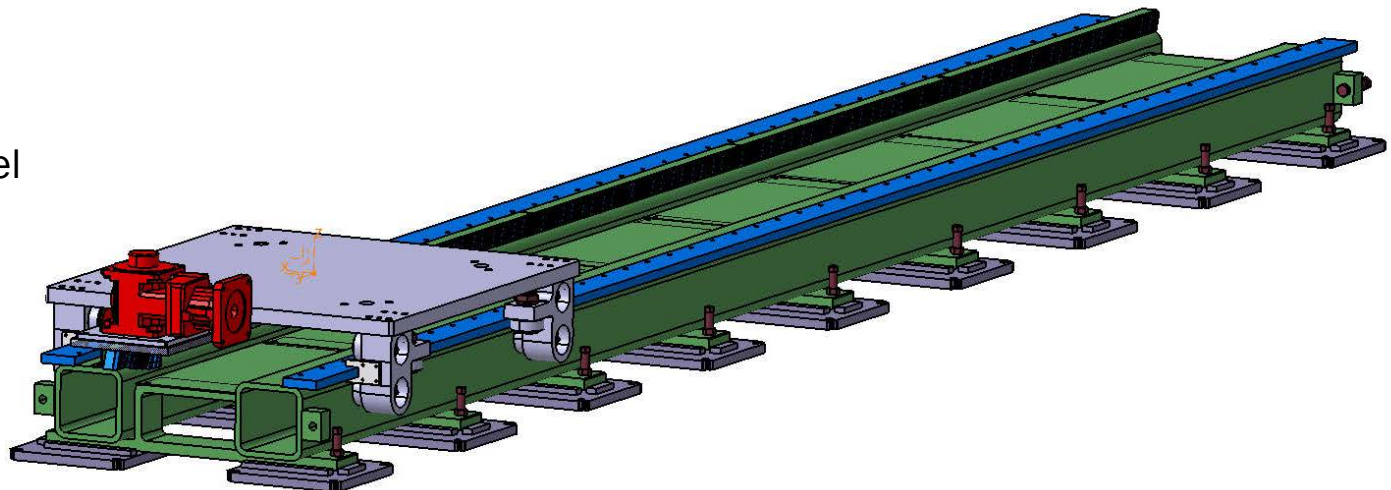
Carro

- Conexão para robôs de soldagem e outras aplicações
- Transmissão integrada SEW (BSHF)
- Transportador de rolos
 - Lubrificação de rolamentos através do sistema de lubrificação automatizada
 - Ajuste por meio de parafusos de ajuste excêntrico
 - Versão de 4 pontos para estabilidade, repetibilidade do movimento de deslocamento



Outros recursos:

- Entrega do motor de acionamento de acordo com as especificações do cliente
- Proteção total contra respingos
- Opcionalmente com cabo de reboque
- Modular
- Transitável



Você conhece nossos sistemas de transporte?

- Transportador de elevação

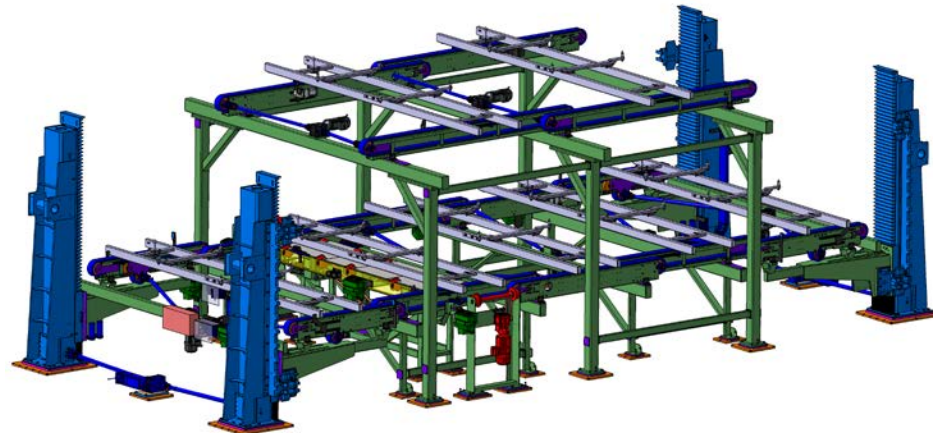
<https://www.youtube.com/watch?v=BhrtRsA3-Ow>

- Crosstransfer e Armazenador

<https://www.youtube.com/watch?v=ysaWoWKtUEY>

- Mesa Giratória Flexível

<https://www.youtube.com/watch?v=mft1s-4l3aw>



Obrigado pela sua atenção.

Kontakt:

EXPERT-TÜNKERS GmbH
Seehofstr. 56-58
64653 Lorsch

Telefon +49 (0) 6251 / 592-0
Telefax +49 (0) 6251 / 592-100

E-Mail sales@expert-tuenkers.de
Internet www.expert-tuenkers.de